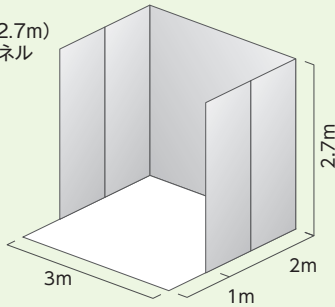


出展メニュー

1 標準小間

- 1小間=9㎡(間口3m×奥行3m×高さ2.7m)
展示スペース、サイドパネル、バックパネル

※独立小間にはパネルは設置しません。
また角小間など隣接する小間がない場合、
サイドパネルは設置しません。



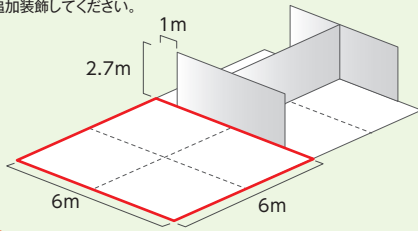
¥432,000 (税込) / 小間

2 スペース小間

集客力抜群のレイアウトが可能!スペース料金だけの特別価格

- 展示スペース=36㎡
(間口6m×奥行6m・標準小間4小間相当)

※自社のイメージに合わせて自由に追加装飾してください。



¥1,512,000 (税込)

展示効果をも高める出展者セミナー

- 自社の製品・技術・サービスに関心の高い聴講者だけを事前に募集して、確実にPRが可能です。
- プレゼン終了後は、聴講者を自社ブースへと誘導することで、より一層の出展効果が期待できます。
- 会期後の営業に役立つ聴講者情報もご提供します。

出展者セミナー概要

- 開催日: 2016年9月28日(水)~30日(金)
- 会場: 展示会場内特設会場
- 備品: プロジェクター、スクリーン、演台、マイク
- 利用時間: 45分

利用料金: **¥86,400 (税込) / 1セッション**

*詳細はお申し込みいただいた出展者へ別途ご案内いたします。



出展要項

小間規格について

1) 標準小間・スペース小間

隣接する小間がある場合、境界を仕切るバックパネル、サイドパネルは事務局の負担で設置します。

※独立小間には、パネルを設置しません。
角小間など隣接する小間がない場合、サイドパネルは設置しません。

2) 小間位置の決定

各出展者の小間位置の決定は、出展内容、出展規模、実演の有無、出展申込順等を考慮し、会場計画に基づき事務局が決定します。

出展小間料金について

1) 出展小間料金に含まれるもの

- ・出展小間スペース(バックパネル、サイドパネル)
- ・招待券(出展小間数に応じた規定枚数)
- ・事務局による企画運営費および広告宣伝費
- ・公式WEBサイトおよび会場案内図への社名掲載

2) 出展料金に含まれないもの

- ・出展者独自の自社小間の装飾、設営、運営費
- ・出展者による自社小間内の電気、水道、ガス等設備工事費および使用料
- ・自社出展機器などに対して付した損害保険料
- ・展示・実演および搬入出作業の際に発生した対人傷害などの事故にかかる費用
- ・法令および展示規則に基づく展示装飾等の改修費用
- ・その他、出展小間料金に含まれない費用

3) 出展小間料金の支払い方法

事務局が申込書記載内容を確認後、請求書を発送します。

支払期限: 2016年7月29日(金) ※振込手数料は申込者にご負担ください。

◆振込先: 三井住友銀行 霞が関支店

◆普通預金口座: 6742907 ◆口座名義: EVEX(イーベックス)事務局

4) キャンセル料

いったん申し込んだ出展の取り消し・減小間変更は、原則としてできません。

万一申込者により取り消し、または減小間変更があった場合は、下記のキャンセル料が発生します。

書面による解約通知を受領した日	解約(キャンセル)料
2016年6月30日(木)以前	出展小間料金の50%
2016年7月1日(金)以降	出展小間料金の100%

申込方法について

1) 申込方法

出展申込書(別添)に必要な事項をご記入の上、下記事務局に原本をご提出ください。

EVEX(イーベックス)事務局

〒100-0013 東京都千代田区霞が関1-4-2

大同生命霞が関ビル4F アテックス(株)内 TEL:03-3503-7660

2) 申込締切日

2016年6月30日(木)

但し、予定小間数に達し次第締切ります。

3) 申込の保留・取り消し

出展内容が本展示会の趣旨にそぐわないと判断した場合、事務局はその受付を保留または拒否することがあります。

スケジュール

2016年6月30日

申込締切

7月29日

小間料金支払期限

9月26日・27日

搬入日・小間装飾

9月28日~30日

開催日

お問い合わせ: EVEX(イーベックス)事務局

〒100-0013 東京都千代田区霞が関1-4-2 大同生命霞が関ビル4F アテックス(株)内

TEL: 03-3503-7660 FAX: 03-3503-7620 E-mail: office@evex.jp

www.evex.jp