



www.evex.jp

2016.9.28(水) ▶ 30(金)  
東京ビッグサイト 東ホール

## Focus 3 次世代電池

### 本格普及へ加速! 現役EV・PHV・FCVが勢揃い

EVEX2016では、「EV・PHVに新たな価値を」をメインテーマに、EV・PHVのさらなる普及のカギとなる注目技術にフォーカスし展示・セミナーを強化します。自動車業界関係者のみならず、素材・部品業界、交通インフラ業界、通信・IT業界、建設・住宅業界、国・地方自治体関係者など幅広い層の来場者へ向けてPRが可能です。国内唯一のEV・PHV専門展示会「EVEX」を是非、ご利用ください。



### 出展対象

#### EV・PHV向け

- バッテリー高性能化提案
- 次世代電池
- 各種電池部品・材料
- 検査・試験・評価・分析装置・機器・サービス 他



同時開催展を含め  
32,000名が来場

- EVEX2016 特別企画として広くPR
- 次世代自動車に関心の高い来場者を徹底誘致
- ビジネスパートナー探しにも最適
- 異業種交流により新ビジネス創出へ

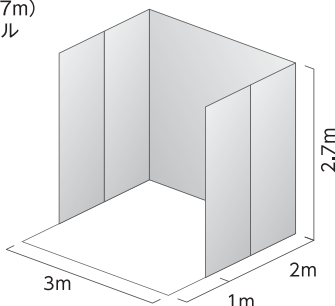


### 出展メニュー 展示方法や予算に応じて2タイプを用意。セミナー活用でさらに出展効果アップ!

#### 1 標準小間

- 1小間=9㎡ (間口3m×奥行3m×高さ2.7m)  
展示スペース、サイドパネル、バックパネル

※独立小間にはパネルは設置しません。  
また角小間など隣接する小間がない場合、  
サイドパネルは設置しません。



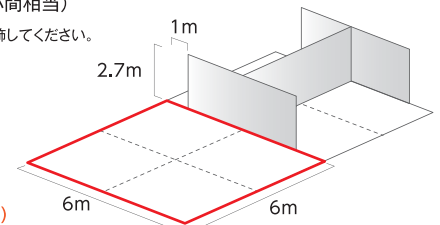
¥432,000 (税込) / 小間

#### 2 スペース小間

集客力抜群のレイアウトが可能!スペース料金だけの特別価格

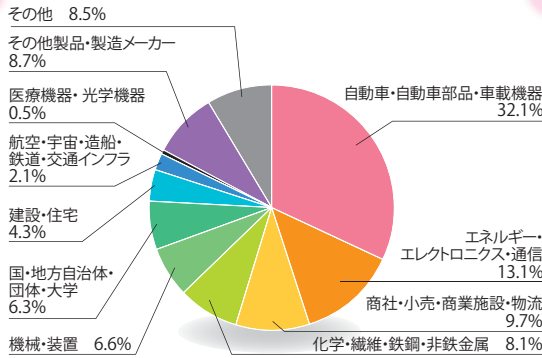
- 展示スペース=36㎡  
(間口6m×奥行6m・標準小間4小間相当)

※自社のイメージに合わせて自由に追加装飾してください。

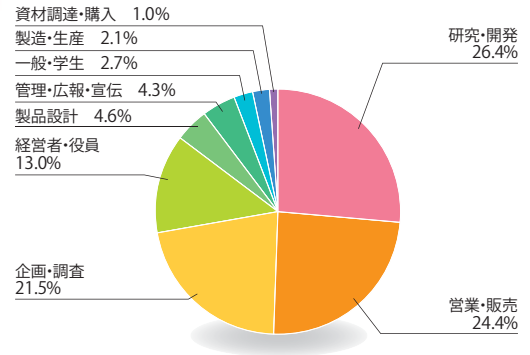


¥1,512,000 (税込)

●業種別分類



●職種別分類



基調講演	パネルディスカッション	パネルディスカッション	技術セミナー
次世代自動車に関する 将来展望  EVEX実行委員会委員長 早稲田大学 理工学術院 教授 大聖 泰弘 氏	次世代自動車のさらなる 普及に向けた各社の 取り組みと将来展望  日産自動車、本田技術研究所 三菱自動車工業、ピー・エム・ダブリュー テスラモーターズ	EV充電インフラ整備の これまでとこれから  CHAdeMO協議会、EVPOSSA 日本充電サービス、日産自動車 アユダンテ、ローソン	ワイヤレス給電技術の 最新動向  早稲田大学、IHI クアルコムジャパン 豊橋技術科学大学
その他 全9セッションに 1,087 名が聴講(前回実績) 本年はさらに増枠			



出展にご関心のある方は、至急ご返信ください！

●展示会出展のご意向についてお知らせください  
あてはまる番号に○を付け、( )内にご記入ください

1. 出展予定 ( )小間 決定時期 ( )月頃
2. 出展検討中 ( )小間 決定時期 ( )月頃
3. 資料送付希望
4. 詳しく内容を知りたい (後日、担当者よりご連絡いたします)

**FAX: 03-3503-7620**

**Mail: office@evex.jp**

会社名 \_\_\_\_\_

部署・役職 \_\_\_\_\_

氏名 \_\_\_\_\_

住所 〒 \_\_\_\_\_

TEL \_\_\_\_\_ FAX \_\_\_\_\_

E-mail \_\_\_\_\_

名刺

ご提出いただきました個人情報につきまして、今後事務局から展示会情報等のご案内(ダイレクトメール・E-mail)をお送りする場合がございますので、あらかじめご了承ください。なお、ご提出いただきました個人情報は事務局にて厳重に管理いたします。事務局が管理するご自身の情報について、修正または展示会等の受取停止、データベースからの登録抹消を希望される場合は事務局までご連絡ください。

EVEX(イーベックス)事務局

〒100-0013 東京都千代田区霞が関1-4-2 大同生命霞が関ビル4階 アテックス(株)内  
TEL: 03-3503-7660 FAX: 03-3503-7620 E-mail: office@evex.jp URL: www.evex.jp